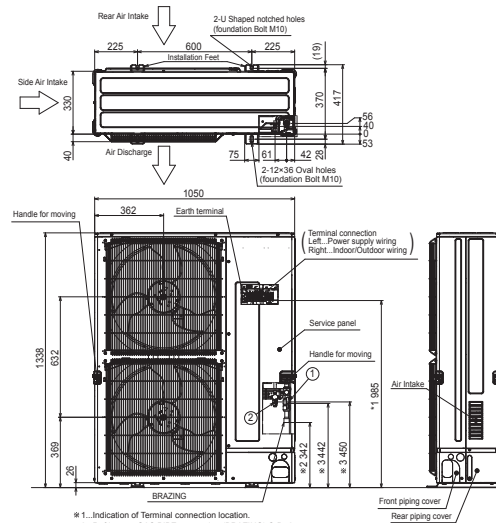


Fiche produit

PUZ-M200YKA2 | MSDD-50WR2 | 2 x (PLA-M100EA2 + PLP-6EALM2)



Unité extérieure		PUZ-M200YKA2	
Unité intérieure		2 x PLA-M100EA2	
Set	Froid	Capacité nominale	kW 19,0 (9,0~22,4)
		Puissance absorbée	kW 6,64
		SEER ou $\eta_{s,c}$ Classe énergétique saisonnier	274,6% -
		Consommation annuelle d'énergie	kWh -
		Capacité nominale	kW 22,4 (9,5~25,0)
Set	Chauffage	Puissance absorbée	kW 7,10
		SCOP ou $\eta_{s,h}$ Classe énergétique saisonnier	164,9% -
		Consommation annuelle d'énergie	kWh -
		Puissance à -10°C	kW 13,7 (5,8~15,3)
		Dimensions (L x P x H)	mm 1050 x 330 x 1338
Spécifications	Froid	Poids	kg 129,0
		Puissance acoustique	dB(A) 78
	Pression acoustique	dB(A) 58	
	Débit d'air	m³/h 8.400	
	Chauffage	Plage de fonctionnement	°C -15~46
		Pression acoustique	dB(A) 60
		Débit d'air	m³/h 8.400
		Plage de fonctionnement	°C -15~+21
	Données frigorifiques	Diamètre conduite liquide & gaz	" 3/8 - 1 1/8
		Longueur maximale	m 70
Dénivellation maximale		m 30	
Type de fluide frigorigène		R32	
Précharge de fluide frigorigène		kg 5,6	
Équivalent CO ₂		tonnes 3,780	
Précharge de fluide frigorigène pour		m 30	
Volume de mise à niveau du fluide frigorigène		g/m 40	
Charge de fluide frigorigène maximale		kg 7,2	
Équivalent CO ₂ en charge maximale		tonnes 4,860	
Données électriques	Alimentation électrique	V;ph;Hz 400;3+N;50	
	Câble d'alimentation	mm² 5G 6	
	Taille de fusible recommandée	A 32	
Spécifications	Froid	Dimensions (L x P x H)	mm 840 x 840 x 298
		Poids	kg 24,0
		Puissance acoustique	dB(A) 61
		Pression acoustique	dB(A) 31-34-37-40
		Débit d'air	m³/h 1140-1380-1560-1740
Spécifications grille	Chauffage	Pression acoustique	dB(A) 31-34-37-40
		Débit d'air	m³/h 1140-1380-1560-1740
		Pression statique disponible	Pa 0
		Dimensions (L x P x H)	mm 950 x 950 x 40
		Poids	kg 5,0
Données électriques	Alimentation électrique	V;ph;Hz Via l'unité extérieure	
	Câble d'alimentation	mm² -	
	Taille de fusible recommandée	A -	
	Câble de communication	mm² 4G 2,5	



*1...Indication of Terminal connection location.
 *2...Refrigerant GAS PIPE connection (BRAZING) O Da25.4.
 *3...Indication of STOP VALVE connection location.

